

HSF[®]

FENSTER+TÜREN
Member of **IFN**



Verdeckt liegender Flügel

LIFE70+view

DESIGN-FENSTER FÜR EINE BESONDERS FILIGRANE OPTIK

// VERDECKT LIEGENDER FLÜGEL FÜR ÄSTHETISCHE OPTIK



DIE SCHÖNSTE ART DER VEREDELUNG.

GENIESSEN SIE VOLLE FARBVIELFALT BEI DER GESTALTUNG.

Testen Sie den aluplast-Farbkonfigurator einfach mal:

www.hsf.sk

BESONDERS SCHLANKE OPTIK

Diese **Designlösung** folgt dem neuen Trend nach einer klar strukturierten, filigranen Fassadenoptik.

VERDECKT LIEGENDER FLÜGEL

LIFE70+view

- 70mm Bautiefe
- $U_f = 1,1$
- $U_w = 0,92 \text{ W/m}^2\text{K}$ mit Standard-Dreifach-Verglasung mit $U_g = 0,7$ und $\Psi = 0,040 \text{ W/mK}$
- $U_w = 0,68 \text{ W/m}^2\text{K}$ bestmögliche Variante mit Dreifach-Verglasung mit $U_g = 0,4$ und $\Psi = 0,030 \text{ W/mK}$
- powerdur inside (glasfaserverstärkte Kunststoffprofile)
- bonding inside (Klebertechnologie)
- safetec inside (Mittelstegsystem)
- bis zu RC2 Einbruchschutz
- bis zu 41 dB Schallschutz (Schallschutzklasse 3)
- bis zu 55 mm Verglasung
- flächenversetzte Variante
- 6-Kammer-Profil
- nicht sichtbare Entwässerung möglich

Design

- innen weiß
- mit zahlreichen Dekorfolien für den Innenraum erhältlich
- ausschließlich mit aluprotect Aluminiumvorsatzschale außen



**VON AUSSEN SEHR
SCHLANKE PROFILANSICHT**

LIFE+ ÜBERLEGENE TECHNOLOGIEN

Bei Ihren Fenstern kommen **innovative Technologien** zum Einsatz, deren Vorteile Sie bald zu schätzen wissen werden:

BONDING INSIDE

Rundum mit der Scheibe verklebte Fensterflügel sorgen für eine größere Dichtigkeit der Fenster, verbesserte Wärmedämmung sowie für eine höhere Stabilität.

+ höhere Stabilität

SAFETEC INSIDE

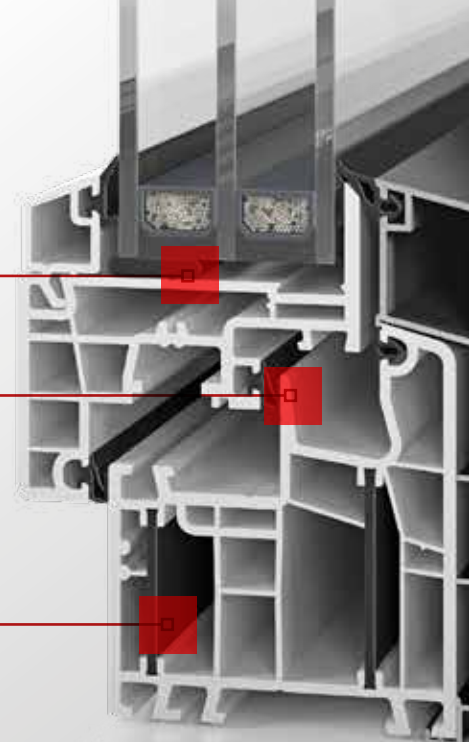
Als dritte Dichtung im Fensterahmen sorgt der rundum verlaufende Mittelsteg einerseits für verbesserte Wärmedämmwerte, andererseits verhindert er ein schnelles Aufhebeln des Flügels.

+ höherer Einbruchschutz

POWERDUR INSIDE

LIFE+ setzt auf glasfaserverstärkten Kunststoff zur Versteifung der Profile. Dieser gemeinsam mit der BASF speziell für den Einsatz an Fenstern entwickelte Werkstoff ersetzt den sonst üblichen Stahl mit seinen unerwünschten Wärmeleiteigenschaften.

+ bessere Wärmedämmung



// NEUE WEGE IN DER FASSADENGESTALTUNG.

Weniger ist mehr

LIFE70+view



konventionelles System

NEUE WEGE IN DER
FASSADENGESTALTUNG



HSF® - Fenster- und Türensyste me aus Kunststoff

Hinter HSF steht mit der IFN Holding nicht nur der größte Fensterproduzent Europas sondern auch namhafte österreichische und deutsche Partner, die als Lieferanten höchste Qualität und Sicherheit bieten. Denn Qualität, Vertrauen, das perfekte Ineinandergreifen der einzelnen, hochwertigen Bauelemente sind die Voraussetzung für das hohe Niveau unserer Kunststoff- und Aluminium Fenster.

Erfahren Sie mehr unter www.hsf.sk